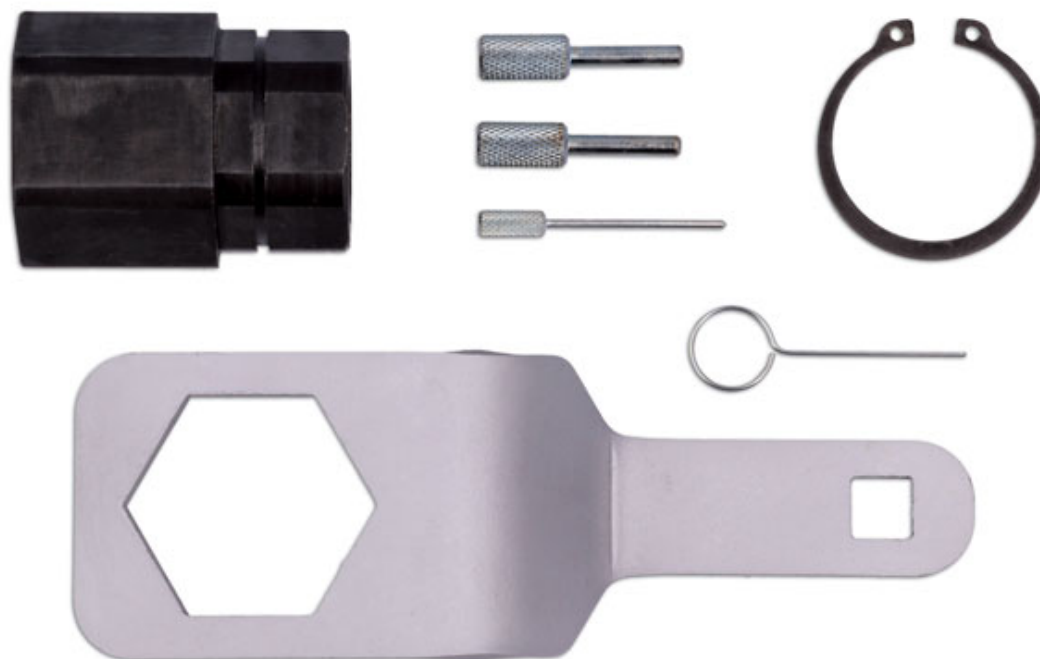


Motoreinstellwerkzeugsatz – für Honda 1,5 l Benzin und

Das Werkzeug 8130 wurde speziell zur Arretierung eines 1,5-l-Benzin- oder 1,6-l-Diesel-Motors der Marke Honda in der eingestellten Position entwickelt, damit die Steuerkette der Nockenwelle sicher ausgewechselt oder die Einstellung überprüft werden kann.



Additional Information

- Einsatzmöglichkeiten bei Honda sind u. a.: Civic (ab 2012), CR-V (ab 2013), HR-V (ab 2015), Jazz (ab 2014).
- 1,5-l-Benzinmotorcodes von Honda: 1,5 l L15B4, L15B7, L15BA, L15BB, L15B.
- 1,6-l-Dieselmotorcodes von Honda: N16A1, N16A2, N16A3.
- Entspricht OEM-Werkzeugen 07MAB-PY30100, 070AB-RJA0100. Der Werkzeugsatz enthält die jeweils benötigten Arretierstifte für die Nockenwelle und die Spannerstifte.
- Hergestellt in Sheffield. Verwendung in Übereinstimmung mit den OEM-Anweisungen.

<http://lasertools.co.uk/product/8130>

